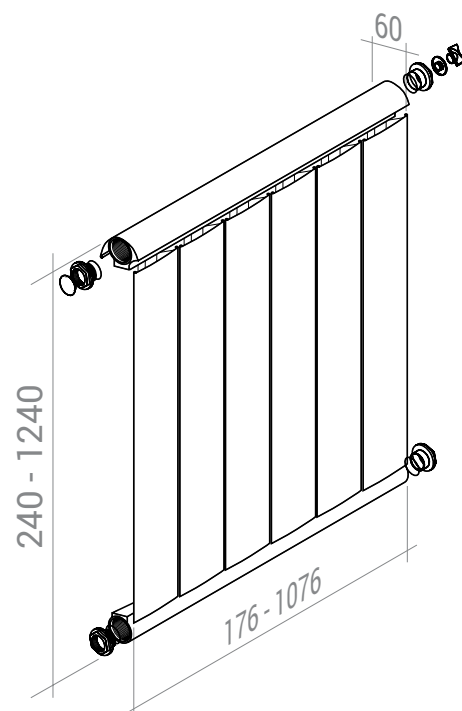
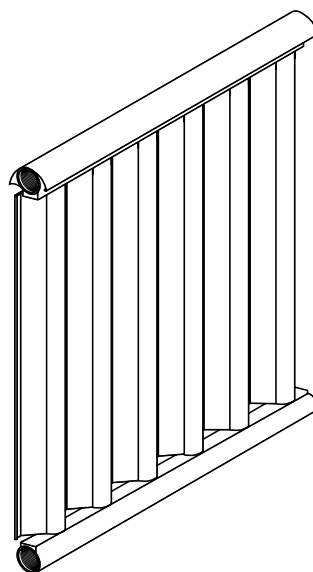


SILVER ECO

ТЕХНИЧЕСКИЕ ХАРАКТЕРИСТИКИ



Радиаторы «Silver ECO»:

- классический дизайн;
- средняя мощность теплового потока;
- широкая вариативность размеров по высоте и количеству секций;
- возможность покраски радиатора в различные цвета в соответствии с палитрой RAL.

Радиаторы «Silver ECO» - радиатор более доступный по цене, но не отличающийся по внешнему виду от классических радиаторов «Silver».

ТАБЛИЦА ТЕПЛОТДАЧИ, Вт

Присоединительное расстояние, мм	Высота, мм	Количество секций	2	3	4	5	6	7	8	9	10	11	12
		Длина, мм	176	266	356	446	536	626	716	806	896	986	1076
		Теплоотдача 1й секции											
200	240	63	126	190	253	316	379	442	506	569	632	695	758
250	290	79	158	237	316	395	474	553	632	711	790	869	948
300	340	95	190	284	379	474	569	664	758	853	948	1 043	1 138
350	390	111	221	332	442	553	664	774	885	995	1 106	1 217	1 327
400	440	126	253	379	506	632	758	885	1 011	1 138	1 264	1 390	1 517
450	490	142	284	427	569	711	853	995	1 138	1 280	1 422	1 564	1 706
500	540	158	316	474	632	790	948	1 106	1 264	1 422	1 580	1 738	1 896
550	590	174	348	521	695	869	1 043	1 217	1 390	1 564	1 738	1 912	2 086
600	640	190	379	569	758	948	1 138	1 327	1 517	1 706	1 896	2 086	2 275
650	690	205	411	616	822	1 027	1 232	1 438	1 643	1 849	2 054	2 259	2 465
700	740	221	442	664	885	1 106	1 327	1 548	1 770	1 991	2 212	2 433	2 654
750	790	237	474	711	948	1 185	1 422	1 659	1 896	2 133	2 370	2 607	2 844
800	840	253	506	758	1 011	1 264	1 517	1 770	2 022	2 275	2 528	2 781	3 034
850	890	269	537	806	1 074	1 343	1 612	1 880	2 149	2 417	2 686	2 955	3 223
900	940	284	569	853	1 138	1 422	1 706	1 991	2 275	2 560	2 844	3 128	3 413
950	990	300	600	901	1 201	1 501	1 801	2 101	2 402	2 702	3 002	3 302	3 602
1 000	1 040	316	632	948	1 264	1 580	1 896	2 212	2 528	2 844	3 160	3 476	3 792
1 050	1 090	332	664	995	1 327	1 659	1 991	2 323	2 654	2 986	3 318	3 650	3 982
1 100	1 140	348	695	1 043	1 390	1 738	2 086	2 433	2 781	3 128	3 476	3 824	4 171
1 150	1 190	363	727	1 090	1 454	1 817	2 180	2 544	2 907	3 271	3 634	3 997	4 361
1 200	1 240	379	758	1 138	1 517	1 896	2 275	2 654	3 034	3 413	3 792	4 171	4 550

ОСНОВНЫЕ ХАРАКТЕРИСТИКИ

Температура теплоносителя: до 130°C

Системы отопления: открытые/закрытые

Резьба присоединения: 3/4", 1/2"

Рабочее давление до 2,5 МПа

Срок эксплуатации до 50 лет

Каждый радиатор испытан при 3,75 МПа

Гарантия производителя: на весь срок эксплуатации

pH в пределах 6,5-9,5

Основные параметры и характеристики радиаторов «Silver Eco»

Условное обозначение	Кол-во секций, шт	Номинальный тепловой поток, кВт*	Габаритные размеры			Емкость радиатора, л*	Масса в сборе, кг*			
			Высота, H, мм	Длина, L, мм	Глубина, мм					
"Silver Eco" B-200	3	0,190	240	266	60	0,588	1,099			
	4	0,253		356		0,784	1,466			
	5	0,316		446		0,98	1,832			
	6	0,379		536		1,176	2,199			
	7	0,442		626		1,372	2,564			
	8	0,506		716		1,568	2,931			
	9	0,569		806		1,764	3,297			
	10	0,632		896		1,96	3,664			
	11	0,695		986		2,156	4,030			
	12	0,758		1076		2,352	4,396			
	13	0,822		1166		2,548	4,762			
	14	0,885		1256		2,744	5,128			
	"Silver Eco" B-250	3		0,237		290	266	60	0,645	1,228
		4		0,316			356		0,86	1,638
5		0,395	446	1,075	2,047					
6		0,474	536	1,29	2,456					
7		0,553	626	1,505	2,866					
8		0,632	716	1,72	3,275					
9		0,711	806	1,935	3,684					
10		0,790	896	2,15	4,094					
11		0,869	986	2,365	4,503					
12		0,948	1076	2,58	4,911					
13		1,027	1166	2,795	5,320					
14		1,106	1256	2,98	5,729					

Условное обозначение	Кол-во секций, шт	Номинальный тепловой поток, кВт*	Габаритные размеры		Глубина, мм	Емкость радиатора, л*	Масса в сборе, кг*			
			Высота, H, мм	Длина, L, мм						
"Silver Eco" B-300	3	0,284	340	266	60	0,702	1,393			
	4	0,379		356		0,936	1,857			
	5	0,474		446		1,17	2,321			
	6	0,569		536		1,404	2,786			
	7	0,664		626		1,638	3,250			
	8	0,758		716		1,872	3,714			
	9	0,853		806		2,106	4,178			
	10	0,948		896		2,34	4,642			
	11	1,043		986		2,574	5,106			
	12	1,138		1076		2,808	5,571			
	13	1,232		1166		3,042	6,035			
	14	1,327		1256		3,276	6,499			
	"Silver Eco" B-350	3		0,332		390	266	60	0,759	1,539
		4		0,442			356		1,012	2,053
5		0,553	446	1,265	2,566					
6		0,664	536	1,518	3,079					
7		0,774	626	1,771	3,592					
8		0,885	716	2,024	4,105					
9		0,995	806	2,277	4,618					
10		1,106	896	2,53	5,131					
11		1,217	986	2,783	5,644					
12		1,327	1076	3,036	6,157					
13		1,438	1166	3,289	6,670					
14		1,548	1256	3,542	7,183					
"Silver Eco" B-400		3	0,379	440	266		60		0,816	1,686
		4	0,506		356				1,088	2,249
	5	0,632	446		1,36	2,810				
	6	0,758	536		1,632	3,373				
	7	0,885	626		1,904	3,934				
	8	1,011	716		2,176	4,497				
	9	1,138	806		2,448	5,058				
	10	1,264	896		2,72	5,621				
	11	1,390	986		2,992	6,182				
	12	1,517	1076		3,264	6,744				
	13	1,643	1166		3,536	7,306				
	14	1,770	1256		3,808	7,867				
	"Silver Eco" B-450	3	0,427		490	266		60	0,873	1,833
		4	0,569			356			1,164	2,444
5		0,711	446	1,455		3,055				
6		0,853	536	1,746		3,666				
7		0,995	626	2,037		4,277				
8		1,138	716	2,328		4,888				
9		1,280	806	2,619		5,499				
10		1,422	896	2,91		6,110				
11		1,564	986	3,201		6,721				
12		1,706	1076	3,492		7,332				
13		1,849	1166	3,783		7,943				
14		1,991	1256	4,074		8,554				
"Silver Eco" B-500		3	0,474	540		266	60		0,93	1,980
		4	0,632			356			1,24	2,640
	5	0,790	446		1,55	3,30				
	6	0,948	536		1,86	3,960				
	7	1,106	626		2,17	4,620				
	8	1,264	716		2,48	5,280				
	9	1,422	806		2,79	5,939				
	10	1,580	896		3,1	6,599				
	11	1,738	986		3,41	7,259				
	12	1,896	1076		3,72	7,919				
	13	2,054	1166		4,03	8,579				
	14	2,212	1256		4,34	9,239				

Условное обозначение	Кол-во секций, шт	Номинальный тепловой поток, кВт*	Габаритные размеры			Емкость радиатора, л*	Масса в сборе, кг*			
			Высота, H, мм	Длина, L, мм	Глубина, мм					
"Silver Eco" B-550	3	0,521	590	266	60	0,987	2,085			
	4	0,695		356		1,316	2,780			
	5	0,869		446		1,645	3,475			
	6	1,043		536		1,974	4,169			
	7	1,217		626		2,303	4,864			
	8	1,390		716		2,632	5,559			
	9	1,564		806		2,961	6,254			
	10	1,738		896		3,29	6,948			
	11	1,912		986		3,619	7,643			
	12	2,086		1076		3,948	8,338			
	13	2,259		1166		4,277	9,033			
	14	2,433		1256		4,606	9,728			
	"Silver Eco" B-600	3		0,569		640	266	60	1,044	2,273
		4		0,758			356		1,392	3,032
5		0,948	446	1,74	3,789					
6		1,138	536	2,088	4,547					
7		1,327	626	2,436	5,304					
8		1,517	716	2,784	6,062					
9		1,706	806	3,132	6,820					
10		1,896	896	3,48	7,578					
11		2,086	986	3,827	8,335					
12		2,275	1076	4,174	9,092					
13		2,465	1166	4,521	9,850					
14		2,654	1256	4,868	10,607					
"Silver Eco" B-650		3	0,616	690	266		60		1,101	2,420
		4	0,822		356				1,468	3,227
	5	1,027	446		1,835	4,033				
	6	1,232	536		2,202	4,840				
	7	1,438	626		2,569	5,647				
	8	1,643	716		2,936	6,454				
	9	1,849	806		3,303	7,260				
	10	2,054	896		3,669	8,067				
	11	2,259	986		4,036	8,873				
	12	2,465	1076		4,403	9,680				
	13	2,670	1166		4,77	10,487				
	14	2,876	1256		5,137	11,294				
	"Silver Eco" B-700	3	0,664		740	266		60	1,158	2,567
		4	0,885			356			1,544	3,423
5		1,106	446	1,93		4,279				
6		1,327	536	2,316		5,134				
7		1,548	626	2,702		5,990				
8		1,770	716	3,088		6,845				
9		1,991	806	3,474		7,701				
10		2,212	896	3,859		8,556				
11		2,433	986	4,245		9,412				
12		2,654	1076	4,631		10,267				
13		2,876	1166	5,017		11,123				
14		3,097	1256	5,403		11,979				
"Silver Eco" B-750		3	0,711	790		266	60		1,215	2,714
		4	0,948			356			1,62	3,619
	5	1,185	446		2,025	4,523				
	6	1,422	536		2,43	5,427				
	7	1,659	626		2,835	6,332				
	8	1,896	716		3,24	7,237				
	9	2,133	806		3,644	8,141				
	10	2,370	896		4,049	9,045				
	11	2,607	986		4,454	9,949				
	12	2,844	1076		4,859	10,854				
	13	3,081	1166		5,264	11,758				
	14	3,318	1256		5,669	12,662				

Условное обозначение	Кол-во секций, шт	Номинальный тепловой поток, кВт*	Габаритные размеры		Глубина, мм	Емкость радиатора, л*	Масса в сборе, кг*			
			Высота, H, мм	Длина, L, мм						
"Silver Eco" B-800	3	0,758	840	266	60	1,272	2,861			
	4	1,011		356		1,696	3,814			
	5	1,264		446		2,12	4,767			
	6	1,517		536		2,544	5,721			
	7	1,770		626		2,968	6,674			
	8	2,022		716		3,392	7,628			
	9	2,275		806		3,815	8,581			
	10	2,528		896		4,239	9,535			
	11	2,781		986		4,663	10,488			
	12	3,034		1076		5,087	11,441			
	13	3,286		1166		5,511	12,394			
	14	3,539		1256		5,935	13,347			
	"Silver Eco" B-850	3		0,806		890	266	60	1,329	3,008
		4		1,074			356		1,772	4,010
5		1,343	446	2,215	5,012					
6		1,612	536	2,658	6,014					
7		1,880	626	3,101	7,017					
8		2,149	716	3,543	8,019					
9		2,417	806	3,986	9,021					
10		2,686	896	4,429	10,024					
11		2,955	986	4,872	11,026					
12		3,223	1076	5,315	12,029					
13		3,492	1166	5,758	13,031					
14		3,760	1256	6,201	14,034					
"Silver Eco" B-900		3	0,853	940	266		60		1,386	3,154
		4	1,138		356				1,848	4,206
	5	1,422	446		2,31	5,257				
	6	1,706	536		2,772	6,308				
	7	1,991	626		3,234	7,360				
	8	2,275	716		3,695	8,411				
	9	2,560	806		4,157	9,462				
	10	2,844	896		4,619	10,513				
	11	3,128	986		5,081	11,565				
	12	3,413	1076		5,543	12,616				
	13	3,697	1166		6,005	13,667				
	14	3,982	1256		6,467	14,718				
	"Silver Eco" B-950	3	0,901		990	266		60	1,443	3,301
		4	1,201			356			1,924	4,401
5		1,501	446	2,405		5,501				
6		1,801	536	2,886		6,601				
7		2,101	626	3,367		7,701				
8		2,402	716	3,847		8,802				
9		2,702	806	4,328		9,902				
10		3,002	896	4,809		11,002				
11		3,302	986	5,29		12,102				
12		3,602	1076	5,771		13,202				
13		3,903	1166	6,252		14,302				
14		4,203	1256	6,733		15,402				
"Silver Eco" B-1000		3	0,948	1040		266	60		1,5	3,369
		4	1,264			356			2	4,492
	5	1,580	446		2,5	5,615				
	6	1,896	536		3	6,738				
	7	2,212	626		3,499	7,862				
	8	2,528	716		3,999	8,984				
	9	2,844	806		4,499	10,107				
	10	3,160	896		4,999	11,231				
	11	3,476	986		5,499	12,353				
	12	3,792	1076		5,999	13,476				
	13	4,108	1166		6,499	14,598				
	14	4,424	1256		6,999	15,721				

Условное обозначение	Кол-во секций, шт	Номинальный тепловой поток, кВт*	Габаритные размеры			Емкость радиатора, л*	Масса в сборе, кг*			
			Высота, Н, мм	Длина, L, мм	Глубина, мм					
"Silver Eco" B-1100	3	1,043	1140	266	60	1,614	3,655			
	4	1,390		356		2,152	4,873			
	5	1,738		446		2,69	6,091			
	6	2,086		536		3,228	7,309			
	7	2,433		626		3,765	8,528			
	8	2,781		716		4,303	9,746			
	9	3,128		806		4,841	10,964			
	10	3,476		896		5,379	12,182			
	11	3,824		986		5,917	13,400			
	12	4,171		1076		6,455	14,618			
	13	4,519		1166		6,993	15,836			
	14	4,866		1256		7,531	17,054			
	"Silver Eco" B-1200	3		1,138		1240	266	60	1,728	4,035
		4		1,517			356		2,304	5,380
5		1,896	446	2,88	6,724					
6		2,275	536	3,455	8,070					
7		2,654	626	4,031	9,414					
8		3,034	716	4,607	10,759					
9		3,413	806	5,183	12,104					
10		3,792	896	5,759	13,449					
11		4,171	986	6,335	14,793					
12		4,550	1076	6,911	16,138					
13		4,930	1166	7,487	17,482					
14		5,309	1256	8,063	18,827					