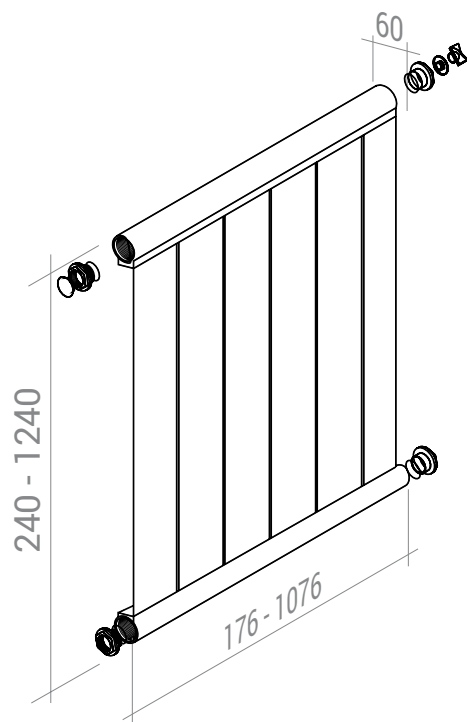
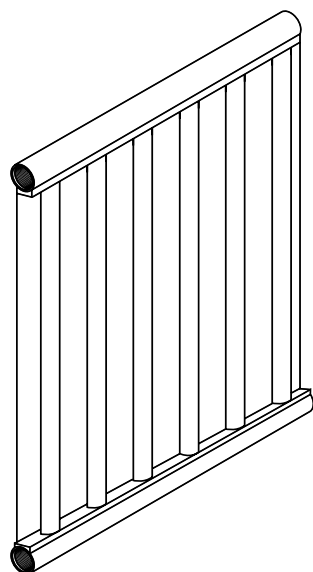


SILVER PRO

ТЕХНИЧЕСКИЕ ХАРАКТЕРИСТИКИ



Радиаторы «Silver PRO»:

- строгий дизайн;
- средняя мощность теплового потока;
- широкая вариативность размеров по высоте и количеству секций;
- возможность покраски радиатора в различные цвета в соответствии с палитрой RAL.

Радиаторы «Silver PRO» обладают доступной ценой, строгим дизайном, неприхотливые в уходе, идеально подходят для промышленных и офисных интерьеров.

ТАБЛИЦА ТЕПЛОТДАЧИ, Вт

Присоединительное расстояние, мм	Высота, мм	Количество секций Длина, мм Теплоотдача 1й секции	2	3	4	5	6	7	8	9	10	11	12
			176	266	356	446	536	626	716	806	896	986	1076
200	240	52	104	157	210	263	316	369	422	475	528	581	634
250	290	65	130	196	262	329	395	461	527	594	660	726	793
300	340	78	156	235	315	394	474	553	633	712	792	872	951
350	390	91	182	274	367	460	553	646	738	831	924	1017	1110
400	440	104	207	314	420	526	632	738	844	950	1056	1162	1268
450	490	117	233	353	472	591	711	830	949	1069	1188	1307	1427
500	540	130	259	392	524	657	790	922	1055	1187	1320	1453	1585
550	590	143	285	431	577	723	869	1014	1160	1306	1452	1598	1744
600	640	156	311	470	629	788	948	1107	1266	1425	1584	1743	1902
650	690	169	337	509	682	854	1027	1199	1371	1544	1716	1888	2061
700	740	182	363	549	734	920	1106	1291	1477	1662	1848	2034	2219
750	790	194	389	588	787	986	1184	1383	1582	1781	1980	2179	2378
800	840	207	415	627	839	1051	1263	1476	1688	1900	2112	2324	2536
850	890	220	441	666	892	1117	1342	1568	1793	2019	2244	2469	2695
900	940	233	467	705	944	1183	1421	1660	1899	2137	2376	2615	2853
950	990	246	493	745	996	1248	1500	1752	2004	2256	2508	2760	3012
1000	1040	259	519	784	1049	1314	1579	1844	2110	2375	2640	2905	3170
1050	1090	272	545	823	1101	1380	1658	1937	2215	2494	2772	3050	3329
1100	1140	285	570	862	1154	1446	1737	2029	2321	2612	2904	3196	3487
1150	1190	298	596	901	1206	1511	1816	2121	2426	2731	3036	3341	3646
1200	1240	311	622	941	1259	1577	1895	2213	2532	2850	3168	3486	3804

ОСНОВНЫЕ ХАРАКТЕРИСТИКИ

Температура теплоносителя: до 130°C

Системы отопления: открытые/закрытые

Резьба присоединения: 3/4", 1/2"

Рабочее давление до 2,5 МПа

Срок эксплуатации до 50 лет

Каждый радиатор испытан при 3,75 МПа

Гарантия производителя: на весь срок эксплуатации

pH в пределах 6,5-9,5

Основные параметры и характеристики радиаторов «Silver PRO»

Условное обозначение	Кол-во секций, шт	Номинальный тепловой поток, кВт*	Габаритные размеры			Емкость радиатора, л*	Масса в сборе, кг*
			Высота, H, мм	Длина, L, мм	Глубина, мм		
"Silver Pro" B-200	3	0,158	240	266	39	0,588	0,945
	4	0,211		356		0,784	1,260
	5	0,264		446		0,98	1,574
	6	0,317		536		1,176	1,889
	7	0,370		626		1,372	2,204
	8	0,422		716		1,568	2,519
	9	0,475		806		1,764	2,833
	10	0,528		896		1,96	3,149
	11	0,581		986		2,156	3,463
	12	0,634		1076		2,352	3,778
	13	0,686		1166		2,548	4,092
	14	0,739		1256		2,744	4,407
	"Silver Pro" B-250	3		0,198		290	266
4		0,264	356	0,86	1,407		
5		0,330	446	1,075	1,759		
6		0,396	536	1,29	2,111		
7		0,462	626	1,505	2,463		
8		0,528	716	1,72	2,815		
9		0,594	806	1,935	3,166		
10		0,660	896	2,15	3,518		
11		0,726	986	2,365	3,869		
12		0,792	1076	2,58	4,221		
13		0,858	1166	2,795	4,572		
14		0,924	1256	2,58	4,221		

Условное обозначение	Кол-во секций, шт	Номинальный тепловой поток, кВт*	Габаритные размеры		Глубина, мм	Емкость радиатора, л*	Масса в сборе, кг*			
			Высота, H, мм	Длина, L, мм						
"Silver Pro" B-300	3	0,238	340	266	39	0,702	1,197			
	4	0,317		356		0,936	1,596			
	5	0,396		446		1,17	1,995			
	6	0,475		536		1,404	2,394			
	7	0,554		626		1,638	2,793			
	8	0,634		716		1,872	3,192			
	9	0,713		806		2,106	3,591			
	10	0,792		896		2,34	3,990			
	11	0,871		986		2,574	4,388			
	12	0,950		1076		2,808	4,787			
	13	1,030		1166		3,042	5,186			
	14	1,109		1256		3,276	5,585			
	"Silver Pro" B-350	3		0,277		390	266	39	0,759	1,323
		4		0,370			356		1,012	1,764
5		0,462	446	1,265	2,205					
6		0,554	536	1,518	2,646					
7		0,647	626	1,771	3,087					
8		0,739	716	2,024	3,528					
9		0,832	806	2,277	3,969					
10		0,924	896	2,53	4,410					
11		1,016	986	2,783	4,850					
12		1,109	1076	3,036	5,291					
13		1,201	1166	3,289	5,732					
14		1,294	1256	3,542	6,173					
"Silver Pro" B-400		3	0,317	440	266		39		0,816	1,449
		4	0,422		356				1,088	1,933
	5	0,528	446		1,36	2,415				
	6	0,634	536		1,632	2,899				
	7	0,739	626		1,904	3,381				
	8	0,845	716		2,176	3,864				
	9	0,950	806		2,448	4,347				
	10	1,056	896		2,72	4,830				
	11	1,162	986		2,992	5,313				
	12	1,267	1076		3,264	5,796				
	13	1,373	1166		3,536	6,278				
	14	1,478	1256		3,808	6,761				
	"Silver Pro" B-450	3	0,356		490	266		39	0,873	1,576
		4	0,475			356			1,164	2,101
5		0,594	446	1,455		2,625				
6		0,713	536	1,746		3,150				
7		0,832	626	2,037		3,676				
8		0,950	716	2,328		4,201				
9		1,069	806	2,619		4,725				
10		1,188	896	2,91		5,251				
11		1,307	986	3,201		5,776				
12		1,426	1076	3,492		6,301				
13		1,544	1166	3,783		6,826				
14		1,663	1256	4,074		7,351				
"Silver Pro" B-500		3	0,396	540		266	39		0,93	1,702
		4	0,528			356			1,24	2,269
	5	0,660	446		1,55	2,836				
	6	0,792	536		1,86	3,403				
	7	0,924	626		2,17	3,970				
	8	1,056	716		2,48	4,537				
	9	1,188	806		2,79	5,104				
	10	1,320	896		3,1	5,671				
	11	1,452	986		3,41	6,238				
	12	1,584	1076		3,72	6,806				
	13	1,716	1166		4,03	7,373				
	14	1,848	1256		4,34	7,940				

Условное обозначение	Кол-во секций, шт	Номинальный тепловой поток, кВт*	Габаритные размеры		Глубина, мм	Емкость радиатора, л*	Масса в сборе, кг*			
			Высота, H, мм	Длина, L, мм						
"Silver Pro" B-550	3	0,436	590	266	39	0,987	1,792			
	4	0,581		356		1,316	2,389			
	5	0,726		446		1,645	2,986			
	6	0,871		536		1,974	3,583			
	7	1,016		626		2,303	4,180			
	8	1,162		716		2,632	4,777			
	9	1,307		806		2,961	5,374			
	10	1,452		896		3,29	5,971			
	11	1,597		986		3,619	6,569			
	12	1,742		1076		3,948	7,166			
	13	1,888		1166		4,277	7,763			
	14	2,033		1256		4,606	8,360			
	"Silver Pro" B-600	3		0,475		640	266	39	1,044	1,954
		4		0,634			356		1,392	2,605
5		0,792	446	1,74	3,256					
6		0,950	536	2,088	3,908					
7		1,109	626	2,436	4,558					
8		1,267	716	2,784	5,210					
9		1,426	806	3,132	5,861					
10		1,584	896	3,48	6,512					
11		1,742	986	3,827	7,163					
12		1,901	1076	4,174	7,814					
13		2,059	1166	4,521	8,465					
14		2,218	1256	4,868	9,116					
"Silver Pro" B-650		3	0,515	690	266		39		1,101	2,080
		4	0,686		356				1,468	2,773
	5	0,858	446		1,835	3,466				
	6	1,030	536		2,202	4,160				
	7	1,201	626		2,569	4,853				
	8	1,373	716		2,936	5,546				
	9	1,544	806		3,303	6,239				
	10	1,716	896		3,669	6,932				
	11	1,888	986		4,036	7,626				
	12	2,059	1076		4,403	8,319				
	13	2,231	1166		4,77	9,013				
	14	2,402	1256		5,137	9,706				
	"Silver Pro" B-700	3	0,554		740	266		39	1,158	2,206
		4	0,739			356			1,544	2,942
5		0,924	446	1,93		3,677				
6		1,109	536	2,316		4,412				
7		1,294	626	2,702		5,147				
8		1,478	716	3,088		5,883				
9		1,663	806	3,474		6,618				
10		1,848	896	3,859		7,353				
11		2,033	986	4,245		8,088				
12		2,218	1076	4,631		8,824				
13		2,402	1166	5,017		9,559				
14		2,587	1256	5,403		10,294				
"Silver Pro" B-750		3	0,594	790		266	39		1,215	2,332
		4	0,792			356			1,62	3,110
	5	0,990	446		2,025	3,887				
	6	1,188	536		2,43	4,664				
	7	1,386	626		2,835	5,441				
	8	1,584	716		3,24	6,219				
	9	1,782	806		3,644	6,996				
	10	1,980	896		4,049	7,773				
	11	2,178	986		4,454	8,551				
	12	2,376	1076		4,859	9,328				
	13	2,574	1166		5,264	10,105				
	14	2,772	1256		5,669	10,882				

Условное обозначение	Кол-во секций, шт	Номинальный тепловой поток, кВт*	Габаритные размеры		Глубина, мм	Емкость радиатора, л*	Масса в сборе, кг*			
			Высота, H, мм	Длина, L, мм						
"Silver Pro" B-800	3	0,634	840	266	39	1,272	2,458			
	4	0,845		356		1,696	3,278			
	5	1,056		446		2,12	4,097			
	6	1,267		536		2,544	4,917			
	7	1,478		626		2,968	5,736			
	8	1,690		716		3,392	6,555			
	9	1,901		806		3,815	7,374			
	10	2,112		896		4,239	8,194			
	11	2,323		986		4,663	9,013			
	12	2,534		1076		5,087	9,832			
	13	2,746		1166		5,511	10,651			
	14	2,957		1256		5,935	11,470			
	"Silver Pro" B-850	3		0,673		890	266	39	1,329	2,585
		4		0,898			356		1,772	3,446
5		1,122	446	2,215	4,307					
6		1,346	536	2,658	5,169					
7		1,571	626	3,101	6,030					
8		1,795	716	3,543	6,892					
9		2,020	806	3,986	7,753					
10		2,244	896	4,429	8,614					
11		2,468	986	4,872	9,476					
12		2,693	1076	5,315	10,337					
13		2,917	1166	5,758	11,199					
14		3,142	1256	6,201	12,061					
"Silver Pro" B-900		3	0,713	940	266		39		1,386	2,711
		4	0,950		356				1,848	3,614
	5	1,188	446		2,31	4,518				
	6	1,426	536		2,772	5,421				
	7	1,663	626		3,234	6,325				
	8	1,901	716		3,695	7,228				
	9	2,138	806		4,157	8,132				
	10	2,376	896		4,619	9,035				
	11	2,614	986		5,081	9,939				
	12	2,851	1076		5,543	10,842				
	13	3,089	1166		6,005	11,745				
	14	3,326	1256		6,467	12,649				
	"Silver Pro" B-950	3	0,752		990	266		39	1,443	2,837
		4	1,003			356			1,924	3,783
5		1,254	446	2,405		4,728				
6		1,505	536	2,886		5,673				
7		1,756	626	3,367		6,619				
8		2,006	716	3,847		7,565				
9		2,257	806	4,328		8,510				
10		2,508	896	4,809		9,455				
11		2,759	986	5,29		10,401				
12		3,010	1076	5,771		11,346				
13		3,260	1166	6,252		12,291				
14		3,511	1256	6,733		13,237				
"Silver Pro" B-1000		3	0,792	1040		266	39		1,5	2,895
		4	1,056			356			2	3,861
	5	1,320	446		2,5	4,825				
	6	1,584	536		3	5,791				
	7	1,848	626		3,499	6,756				
	8	2,112	716		3,999	7,721				
	9	2,376	806		4,499	8,686				
	10	2,640	896		4,999	9,652				
	11	2,904	986		5,499	10,616				
	12	3,168	1076		5,999	11,581				
	13	3,432	1166		6,499	12,546				
	14	3,696	1256		6,999	13,510				

Условное обозначение	Кол-во секций, шт	Номинальный тепловой поток, кВт*	Габаритные размеры			Емкость радиатора, л*	Масса в сборе, кг*			
			Высота, Н, мм	Длина, L, мм	Глубина, мм					
"Silver Pro" B-1100	3	0,871	1140	266	39	1,614	3,141			
	4	1,162		356		2,152	4,188			
	5	1,452		446		2,69	5,235			
	6	1,742		536		3,228	6,282			
	7	2,033		626		3,765	7,329			
	8	2,323		716		4,303	8,375			
	9	2,614		806		4,841	9,422			
	10	2,904		896		5,379	10,469			
	11	3,194		986		5,917	11,516			
	12	3,485		1076		6,455	12,563			
	13	3,775		1166		6,993	13,609			
	14	4,066		1256		7,531	14,656			
	"Silver Pro" B-1200	3		0,950		1240	266	39	1,728	3,467
		4		1,267			356		2,304	4,624
5		1,584	446	2,88	5,779					
6		1,901	536	3,455	6,935					
7		2,218	626	4,031	8,090					
8		2,534	716	4,607	9,246					
9		2,851	806	5,183	10,402					
10		3,168	896	5,759	11,558					
11		3,485	986	6,335	12,713					
12		3,802	1076	6,911	13,869					
13		4,118	1166	7,487	15,024					
14		4,435	1256	8,063	16,179					