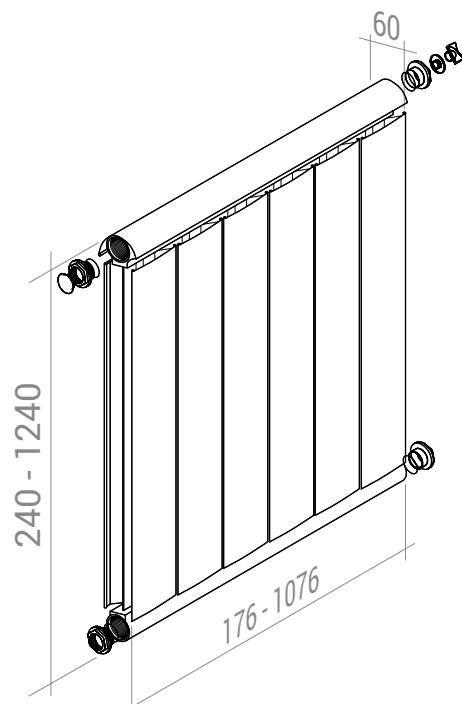
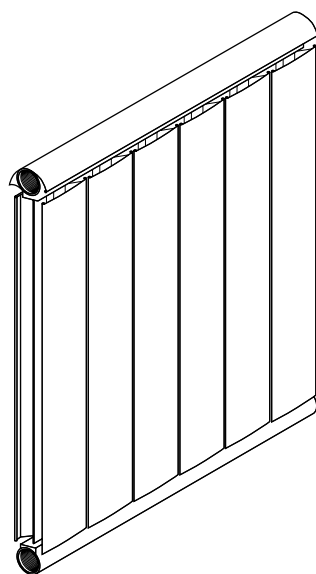


# SILVER

## ТЕХНИЧЕСКИЕ ХАРАКТЕРИСТИКИ



Радиаторы «Silver» - базовая модель:

- классический дизайн;
- высокая мощность теплового потока;
- симметричность конструкции;
- широкая вариативность размеров по высоте и количеству секций;
- возможность покраски радиатора в различные цвета в соответствии с палитрой RAL.

Радиаторы «Silver» станут гармоничным продолжением любого интерьера и прослужат очень долго.

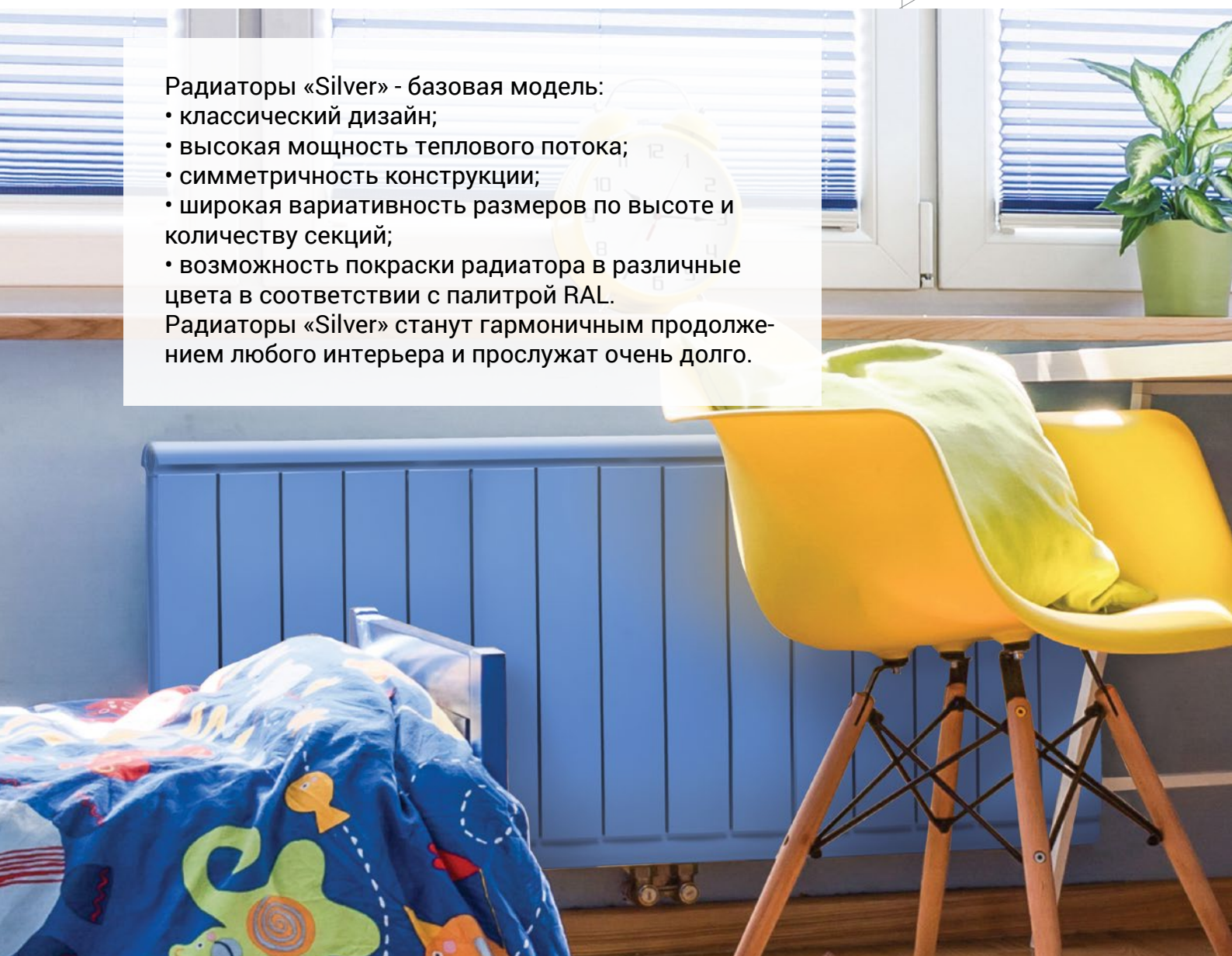


ТАБЛИЦА ТЕПЛОТДАЧИ, Вт

Присоединительное расстояние, мм	Высота, мм	Количество секций Длина, мм Теплоотдача 1й секции	2	3	4	5	6	7	8	9	10	11	12
			176	266	356	446	536	626	716	806	896	986	1076
200	240	84	168	252	336	420	504	588	672	756	840	924	1 008
250	290	105	210	315	420	525	630	735	840	945	1 050	1 155	1 260
300	340	126	252	378	504	630	756	882	1 008	1 134	1 260	1 386	1 512
350	390	147	294	441	588	735	882	1 029	1 176	1 323	1 470	1 617	1 764
400	440	168	336	504	672	840	1 008	1 176	1 344	1 512	1 680	1 848	2 016
450	490	189	378	567	756	945	1 134	1 323	1 512	1 701	1 890	2 079	2 268
500	540	210	420	630	840	1 050	1 260	1 470	1 680	1 890	2 100	2 310	2 520
550	590	231	462	693	924	1 155	1 386	1 617	1 848	2 079	2 310	2 541	2 772
600	640	252	504	756	1 008	1 260	1 512	1 764	2 016	2 268	2 520	2 772	3 024
650	690	273	546	819	1 092	1 365	1 638	1 911	2 184	2 457	2 730	3 003	3 276
700	740	294	588	882	1 176	1 470	1 764	2 058	2 352	2 646	2 940	3 234	3 528
750	790	315	630	945	1 260	1 575	1 890	2 205	2 520	2 835	3 150	3 465	3 780
800	840	336	672	1 008	1 344	1 680	2 016	2 352	2 688	3 024	3 360	3 696	4 032
850	890	357	714	1 071	1 428	1 785	2 142	2 499	2 856	3 213	3 570	3 927	4 284
900	940	378	756	1 134	1 512	1 890	2 268	2 646	3 024	3 402	3 780	4 158	4 536
950	990	399	798	1 197	1 596	1 995	2 394	2 793	3 192	3 591	3 990	4 389	4 788
1 000	1 040	420	840	1 260	1 680	2 100	2 520	2 940	3 360	3 780	4 200	4 620	5 040
1 050	1 090	441	882	1 323	1 764	2 205	2 646	3 087	3 528	3 969	4 410	4 851	5 292
1 100	1 140	462	924	1 386	1 848	2 310	2 772	3 234	3 696	4 158	4 620	5 082	5 544
1 150	1 190	483	966	1 449	1 932	2 415	2 898	3 381	3 864	4 347	4 830	5 313	5 796
1 200	1 240	504	1 008	1 512	2 016	2 520	3 024	3 528	4 032	4 536	5 040	5 544	6 048

ОСНОВНЫЕ  
ХАРАКТЕРИСТИКИ

Температура теплоносителя: до 130°C

Системы отопления: открытые/закрытые

Рабочее давление до 2,5 МПа

Резьба присоединения: 3/4", 1/2"

Каждый радиатор испытан при 3,75 МПа

Срок эксплуатации до 50 лет

pH в пределах 6,5-9,5

Гарантия производителя: на весь срок эксплуатации

Основные параметры и характеристики базовой модели радиаторов «Silver»

Условное обозначение	Кол-во секций, шт	Номинальный тепловой поток, кВт*	Габаритные размеры			Площадь поверхности нагрева, F, м2*	Емкость радиатора, л*	Масса в сборе, кг*			
			Высота, H, мм	Длина, L, мм	Глубина, мм						
«Silver» B-200 KC	3	0,252	240	266	60	0,420	0,588	1,511			
	4	0,336		356		0,559	0,784	2,015			
	5	0,420		446		0,699	0,98	2,518			
	6	0,504		536		0,839	1,176	3,022			
	7	0,588		626		0,979	1,372	3,525			
	8	0,672		716		1,119	1,568	4,029			
	9	0,756		806		1,259	1,764	4,532			
	10	0,840		896		1,399	1,96	5,036			
	11	0,924		986		1,538	2,156	5,539			
	12	1,008		1076		1,678	2,352	6,043			
	«Silver» B-250 KC	3		0,315		290	266	60	0,525	0,645	1,688
		4		0,420			356		0,700	0,86	2,251
5		0,525	446	0,875	1,075		2,814				
6		0,630	536	1,050	1,29		3,376				
7		0,735	626	1,225	1,505		3,939				
8		0,840	716	1,400	1,72		4,502				
9		0,945	806	1,575	1,935		5,064				
10		1,050	896	1,750	2,15		5,627				
11		1,155	986	1,925	2,365		6,189				
12		1,260	1076	2,100	2,58		6,752				

Условное обозначение	Кол-во секций, шт	Номинальный тепловой поток, кВт*	Габаритные размеры			Площадь поверхности нагрева, F, м2*	Емкость радиатора, л*	Масса в сборе, кг*			
			Высота, H, мм	Длина, L, мм	Глубина, мм						
«Silver» B-300 KC	3	0,378	340	266	60	0,630	0,702	1,915			
	4	0,504		356		0,840	0,936	2,553			
	5	0,630		446		1,050	1,170	3,191			
	6	0,756		536		1,260	1,404	3,829			
	7	0,882		626		1,470	1,638	4,467			
	8	1,008		716		1,680	1,872	5,105			
	9	1,134		806		1,890	2,106	5,743			
	10	1,260		896		2,100	2,340	6,381			
	11	1,386		986		2,310	2,574	7,019			
	12	1,512		1076		2,520	2,808	7,657			
	«Silver» B-350 KC	3		0,441		390	266	60	0,735	0,759	2,116
		4		0,588			356		0,980	1,012	2,822
5		0,735	446	1,226	1,265		3,527				
6		0,882	536	1,471	1,518		4,232				
7		1,029	626	1,716	1,771		4,937				
8		1,176	716	1,961	2,024		5,643				
9		1,323	806	2,206	2,277		6,348				
10		1,470	896	2,451	2,530		7,053				
11		1,617	986	2,696	2,783		7,758				
12		1,764	1076	2,941	3,036		8,464				
«Silver» B-400 KC		3	0,504	440	266		60		0,841	0,816	2,318
		4	0,672		356				1,121	1,088	3,091
	5	0,840	446		1,401	1,360		3,863			
	6	1,008	536		1,681	1,632		4,636			
	7	1,176	626		1,961	1,904		5,408			
	8	1,344	716		2,241	2,176		6,181			
	9	1,512	806		2,522	2,448		6,953			
	10	1,680	896		2,802	2,720		7,726			
	11	1,848	986		3,082	2,992		8,498			
	12	2,016	1076		3,362	3,264		9,271			
	«Silver» B-450 KC	3	0,567		490	266		60	0,946	0,873	2,520
		4	0,756			356			1,261	1,164	3,360
5		0,945	446	1,576		1,455	4,199				
6		1,134	536	1,892		1,746	5,039				
7		1,323	626	2,207		2,037	5,879				
8		1,512	716	2,522		2,328	6,719				
9		1,701	806	2,837		2,619	7,558				
10		1,890	896	3,153		2,910	8,398				
11		2,079	986	3,468		3,201	9,238				
12		2,268	1076	3,783		3,492	10,078				
«Silver» B-500 KC		3	0,630	540		266	60		1,051	0,930	2,722
		4	0,840			356			1,401	1,240	3,629
	5	1,050	446		1,752	1,550		4,536			
	6	1,260	536		2,102	1,860		5,443			
	7	1,470	626		2,452	2,170		6,350			
	8	1,680	716		2,803	2,480		7,257			
	9	1,890	806		3,153	2,790		8,164			
	10	2,100	896		3,503	3,100		9,071			
	11	2,310	986		3,854	3,410		9,978			
	12	2,520	1076		4,204	3,719		10,885			

Условное обозначение	Кол-во секций, шт	Номинальный тепловой поток, кВт*	Габаритные размеры			Площадь поверхности нагрева, F, м <sup>2</sup> *	Емкость радиатора, л*	Масса в сборе, кг*			
			Высота, H, мм	Длина, L, мм	Глубина, мм						
«Silver» B-550 KC	3	0,693	590	266	60	1,156	0,987	2,866			
	4	0,924		356		1,542	1,316	3,821			
	5	1,155		446		1,927	1,645	4,776			
	6	1,386		536		2,313	1,974	5,731			
	7	1,617		626		2,698	2,303	6,686			
	8	1,848		716		3,084	2,632	7,641			
	9	2,079		806		3,469	2,961	8,596			
	10	2,310		896		3,855	3,290	9,551			
	11	2,541		986		4,240	3,619	10,506			
	12	2,772		1076		4,626	3,947	11,461			
	«Silver» B-600 KC	3		0,756		640	266	60	1,262	1,044	3,125
		4		1,008			356		1,682	1,392	4,167
5		1,260	446	2,103	1,740		5,208				
6		1,512	536	2,523	2,088		6,250				
7		1,764	626	2,944	2,436		7,291				
8		2,016	716	3,364	2,784		8,333				
9		2,268	806	3,785	3,132		9,374				
10		2,520	896	4,205	3,480		10,416				
11		2,772	986	4,626	3,827		11,457				
12		3,024	1076	5,046	4,175		12,499				
«Silver» B-650 KC		3	0,819	690	266		60		1,367	1,101	3,327
		4	1,092		356				1,822	1,468	4,436
	5	1,365	446		2,278	1,835		5,544			
	6	1,638	536		2,734	2,202		6,653			
	7	1,911	626		3,189	2,569		7,762			
	8	2,184	716		3,645	2,936		8,871			
	9	2,457	806		4,100	3,303		9,979			
	10	2,730	896		4,556	3,669		11,088			
	11	3,003	986		5,012	4,036		12,197			
	12	3,276	1076		5,467	4,403		13,306			
	«Silver» B-700 KC	3	882		740	266		60	1,472	1,158	3,529
		4	1176			356			1,963	1,544	4,705
5		1470	446	2,453		1,930	5,881				
6		1764	536	2,944		2,316	7,057				
7		2058	626	3,435		2,702	8,233				
8		2352	716	3,925		3,088	9,409				
9		2646	806	4,416		3,474	10,585				
10		2940	896	4,907		3,859	11,761				
11		3234	986	5,397		4,245	12,937				
12		3528	1076	5,888		4,631	14,113				
«Silver» B-750 KC		3	945	790		266	60		1,577	1,215	3,730
		4	1260			356			2,103	1,620	4,974
	5	1575	446		2,629	2,025		6,217			
	6	1890	536		3,155	2,430		7,460			
	7	2205	626		3,680	2,835		8,703			
	8	2520	716		4,206	3,240		9,947			
	9	2835	806		4,732	3,644		11,190			
	10	3150	896		5,258	4,049		12,433			
	11	3465	986		5,783	4,454		13,676			
	12	3780	1076		6,309	4,859		14,920			
	«Silver» B-800 KC	3	1,008		840	266		60	1,683	1,272	3,932
		4	1,344			356			2,243	1,696	5,243
5		1,680	446	2,804		2,120	6,553				
6		2,016	536	3,365		2,544	7,864				
7		2,352	626	3,926		2,968	9,174				
8		2,688	716	4,487		3,392	10,485				
9		3,024	806	5,048		3,815	11,795				
10		3,360	896	5,608		4,239	13,106				
11		3,696	986	6,169		4,663	14,416				
12		4,032	1076	6,730		5,087	15,727				

Условное обозначение	Кол-во секций, шт	Номинальный тепловой поток, кВт*	Габаритные размеры			Площадь поверхности нагрева, F, м <sup>2</sup> *	Емкость радиатора, л*	Масса в сборе, кг*			
			Высота, H, мм	Длина, L, мм	Глубина, мм						
«Silver» B-850 KC	3	1,071	890	266	60	1,788	1,329	4,134			
	4	1,428		356		2,384	1,772	5,512			
	5	1,785		446		2,980	2,215	6,889			
	6	2,142		536		3,576	2,658	8,267			
	7	2,499		626		4,171	3,101	9,645			
	8	2,856		716		4,767	3,543	11,023			
	9	3,213		806		5,363	3,986	12,400			
	10	3,570		896		5,959	4,429	13,778			
	11	3,927		986		6,555	4,872	15,156			
	12	4,284		1076		7,151	5,315	16,534			
	«Silver» B-900 KC	3		1,134		940	266	60	1,893	1,386	4,336
		4		1,512			356		2,524	1,848	5,781
5		1,890	446	3,155	2,310		7,226				
6		2,268	536	3,786	2,772		8,671				
7		2,646	626	4,417	3,234		10,116				
8		3,024	716	5,048	3,695		11,561				
9		3,402	806	5,679	4,157		13,006				
10		3,780	896	6,310	4,619		14,451				
11		4,158	986	6,941	5,081		15,896				
12		4,536	1076	7,572	5,543		17,341				
«Silver» B-950 KC		3	1,197	990	266		60		1,998	1,443	4,537
		4	1,596		356				2,664	1,924	6,050
	5	1,995	446		3,330	2,405		7,562			
	6	2,394	536		3,997	2,886		9,074			
	7	2,793	626		4,663	3,367		10,586			
	8	3,192	716		5,329	3,847		12,099			
	9	3,591	806		5,995	4,328		13,611			
	10	3,990	896		6,661	4,809		15,123			
	11	4,389	986		7,327	5,290		16,635			
	12	4,788	1076		7,993	5,771		18,148			
	«Silver» B-1000 KC	3	1,260		1040	266		60	2,103	1,500	4,631
		4	1,680			356			2,801	2,000	6,175
5		2,100	446	3,506		2,500	7,718				
6		2,520	536	4,207		3,000	9,262				
7		2,940	626	4,908		3,499	10,806				
8		3,360	716	5,609		3,999	12,349				
9		3,780	806	6,310		4,499	13,893				
10		4,200	896	7,012		4,999	15,437				
11		4,620	986	7,713		5,499	16,980				
12		5,040	1076	8,414		5,999	18,524				
«Silver» B-1100 KC		3	1,386	1140		266	60		2,314	1,614	5,024
		4	1,848			356			3,085	2,152	6,698
	5	2,310	446		3,857	2,690		8,373			
	6	2,772	536		4,628	3,228		10,047			
	7	3,234	626		5,400	3,765		11,722			
	8	3,696	716		6,171	4,303		13,396			
	9	4,158	806		6,942	4,841		15,070			
	10	4,620	896		7,714	5,379		16,745			
	11	5,082	986		8,485	5,917		18,419			
	12	5,544	1076		9,256	6,455		20,094			
	«Silver» B-1200 KC	3	1,512		1240	266		60	2,524	1,728	5,546
		4	2,016			356			3,366	2,304	7,395
5		2,520	446	4,207		2,880	9,243				
6		3,024	536	5,049		3,455	11,092				
7		3,528	626	5,890		4,031	12,940				
8		4,032	716	6,732		4,607	14,789				
9		4,536	806	7,573		5,183	16,637				
10		5,040	896	8,415		5,759	18,486				
11		5,544	986	9,256		6,335	20,334				
12		6,048	1076	10,098		6,911	22,183				